

ВЕНТИЛЯТОРЫ ОСЕВЫЕ НАПОРНЫЕ РОСА-500

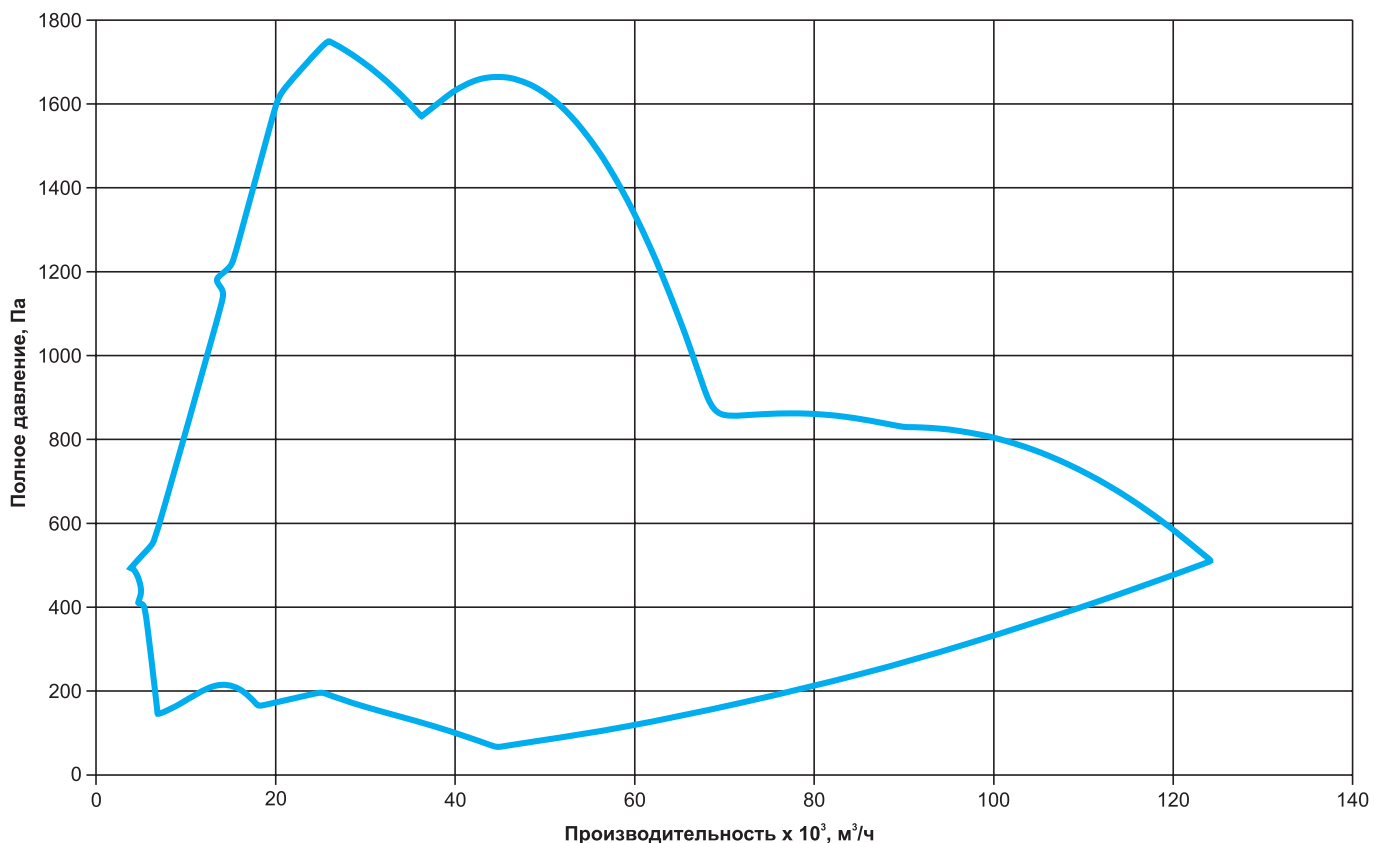


Вентиляторы осевые напорные РОСА-500 обладают рядом преимуществ перед аналогичными решениями, представленными на рынке: малая габаритность, высокая экономичность, надежность. Исполнение вентиляторов общепромышленное.

Вентиляторы РОСА-500 являются приточными вентиляторами избыточного давления (используются для наддува, нагнетания).

По отдельной заявке возможно изготовление вентиляторов РОСА-500 с типом корпуса: 20, 30.

ОБЛАСТЬ АЭРОДИНАМИЧЕСКИХ ПАРАМЕТРОВ

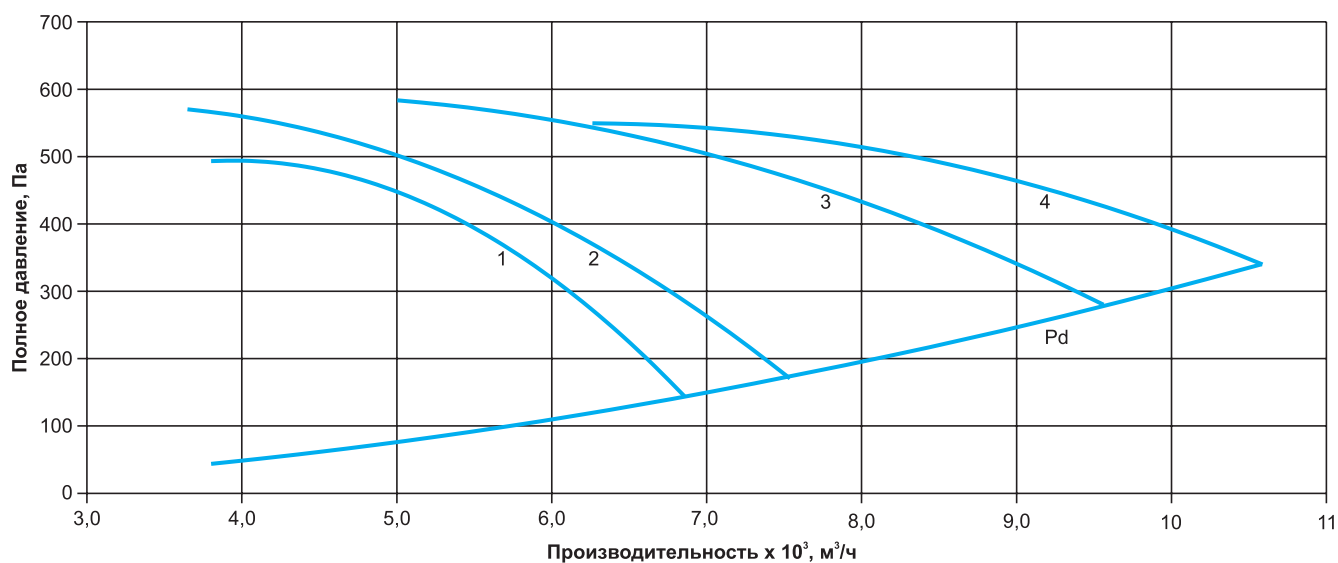


Технические характеристики РОСА-500-4,0

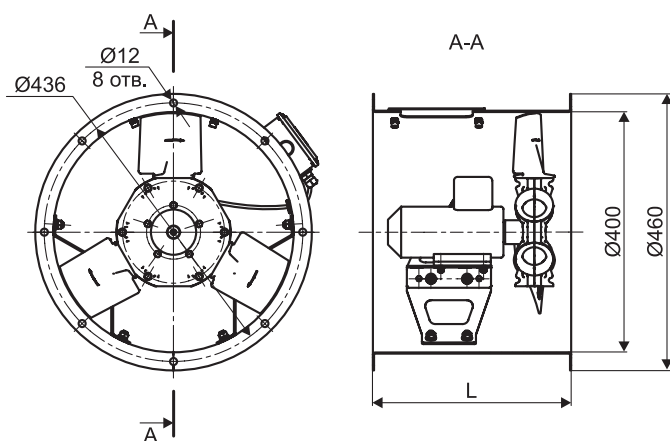
Наименование	Номер кривой	N, кВт	n, об/мин	Комплектация колеса	Ток, А при 380В	L, мм	Масса*, кг
РОСА-500/10-4,0-О-Р3Л4,0/PAG/73-1,1/3000/220-380	1	1,1	2760	Р3Л4,0/PAG/73	2,65	440	24
РОСА-500/10-4,0-О-Р3Л4,0/PAG/77-1,5/3000/220-380	2	1,5	2790	Р3Л4,0/PAG/77	3,48	440	26
РОСА-500/10-4,0-О-Р3Л4,0/PAG/85-2,2/3000/220-380	3	2,2	2810	Р3Л4,0/PAG/85	4,97	440	28
РОСА-500/10-4,0-О-Р3Л4,0/PAG/93-3/3000/220-380	4	3,0	2810	Р3Л4,0/PAG/93	4,97	440	28

* Масса указана для РОСА-500/10; при изменении типа двигателя либо типа корпуса массу вентилятора уточняется индивидуально.

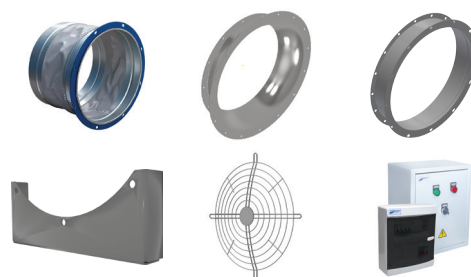
Аэродинамические характеристики РОСА-500-4,0



Габаритные и присоединительные размеры РОСА-500-4,0



Дополнительная комплектация стр.146



Шумовые характеристики РОСА-500-4,0

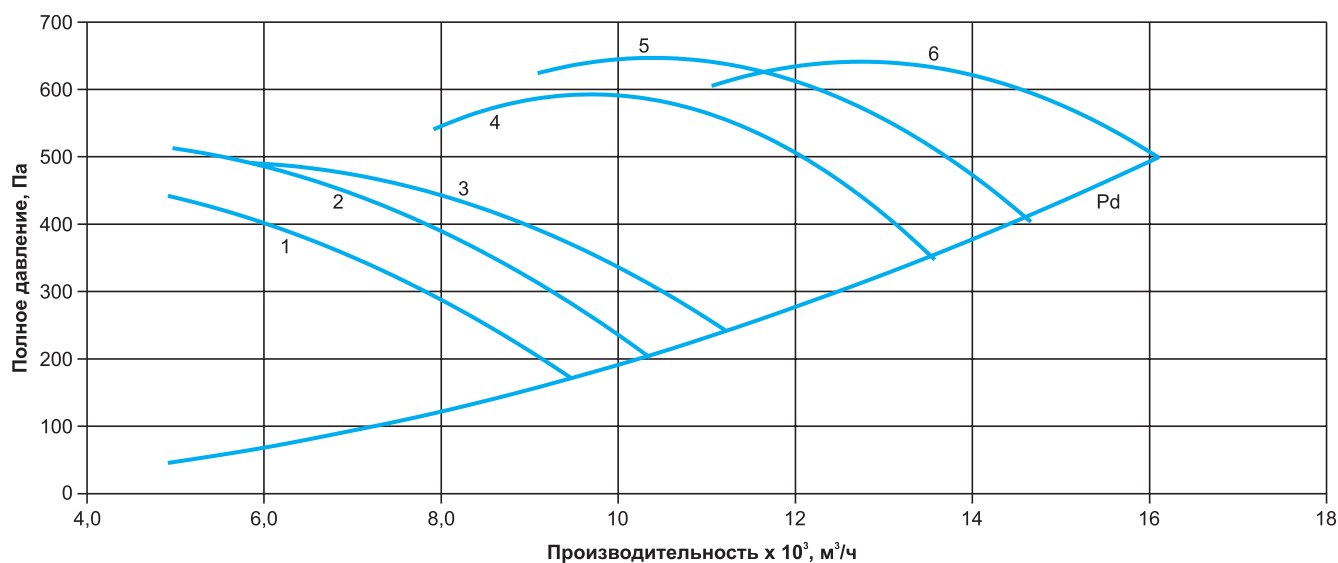
Модель	Уровень звуковой мощности, дБ в октавных полосах частот, Гц								Общий, дБа
	63	125	250	500	1000	2000	4000	8000	
РОСА-500/10-4,0-О-Р3Л4,0/PAG/73-1,1/3000/220-380	84	84	83	84	83	83	83	80	92
РОСА-500/10-4,0-О-Р3Л4,0/PAG/77-1,5/3000/220-380	87	84	82	82	82	82	83	79	92
РОСА-500/10-4,0-О-Р3Л4,0/PAG/85-2,2/3000/220-380	88	84	83	82	82	82	83	79	92
РОСА-500/10-4,0-О-Р3Л4,0/PAG/93-3/3000/220-380	75	72	70	70	70	70	71	67	80

Технические характеристики РОСА-500-4,5

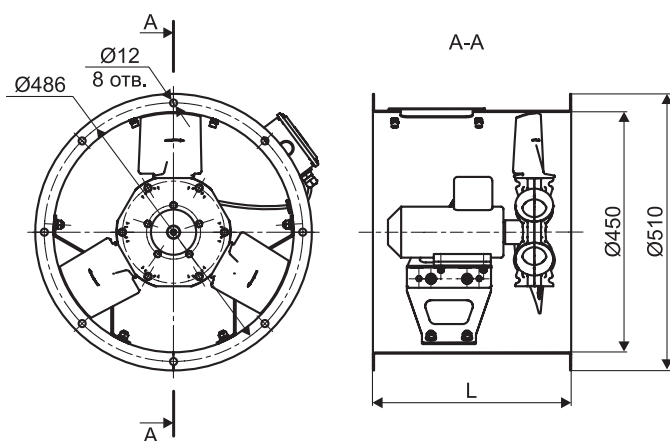
Наименование	Номер кривой	N, кВт	n, об/мин	Комплектация колеса	Ток, А при 380В	L, мм	Масса*, кг
РОСА-500/10-4,5-О-Р3L4,5/PAG/25-1,1/3000/220-380	1	1,1	2760	R3L4,5/PAG/25	2,65	440	27
РОСА-500/10-4,5-О-Р3L4,5/PAG/29-1,5/3000/220-380	2	1,5	2790	R3L4,5/PAG/29	3,48	440	29
РОСА-500/10-4,5-О-Р3L4,5/PAG/33-2,2/3000/220-380	3	2,2	2810	R3L4,5/PAG/33	4,97	440	32
РОСА-500/10-4,5-О-Р3L4,5/PAG/13-3/3000/220-380	4	3,0	2820	R3L4,5/PAG/13	6,54	515	37
РОСА-500/10-4,5-О-Р3L4,5/PAG/17-4/3000/220-380	5	4,0	2840	R3L4,5/PAG/17	8,41	515	41
РОСА-500/10-4,5-О-Р3L4,5/PAG/21-5,5/3000/220-380	6	5,5	2850	R3L4,5/PAG/21	11,2	515	50

* Масса указана для РОСА-500/10; при изменении типа двигателя либо типа корпуса массу вентилятора уточняется индивидуально.

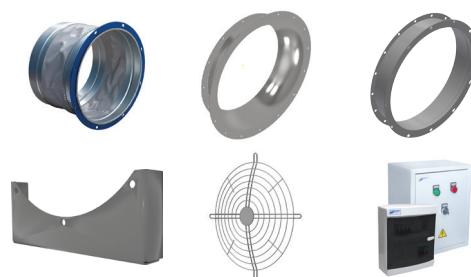
Аэродинамические характеристики РОСА-500-4,5



Габаритные и присоединительные размеры РОСА-500-4,5



Дополнительная комплектация стр.146



Шумовые характеристики РОСА-500-4,5

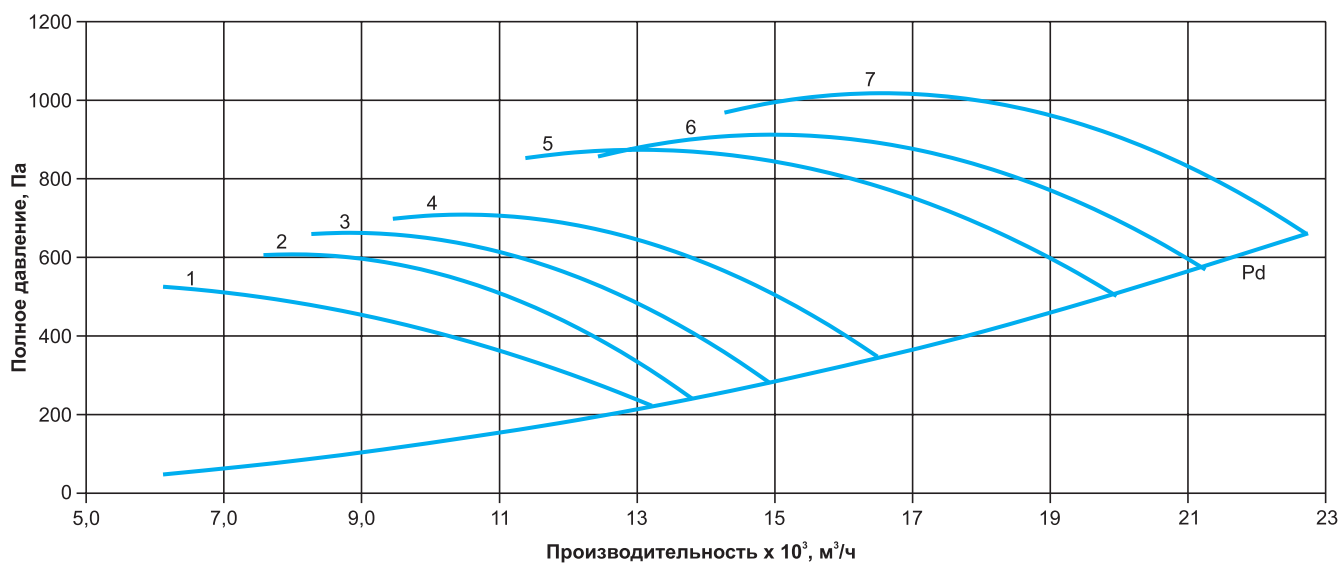
Модель	Уровень звуковой мощности, дБ в октавных полосах частот, Гц								Общий, дБа
	63	125	250	500	1000	2000	4000	8000	
РОСА-500/10-4,5-О-Р3L4,5/PAG/25-1,1/3000/220-380	88	85	83	83	81	81	83	80	93
РОСА-500/10-4,5-О-Р3L4,5/PAG/29-1,5/3000/220-380	88	85	83	82	83	82	84	81	93
РОСА-500/10-4,5-О-Р3L4,5/PAG/33-2,2/3000/220-380	90	86	85	85	87	86	86	84	95
РОСА-500/10-4,5-О-Р3L4,5/PAG/13-3/3000/220-380	91	86	86	86	87	87	87	84	96
РОСА-500/10-4,5-О-Р3L4,5/PAG/17-4/3000/220-380	90	87	86	86	86	85	86	83	96
РОСА-500/10-4,5-О-Р3L4,5/PAG/21-5,5/3000/220-380	88	90	91	92	90	90	99	87	99

Технические характеристики РОСА-500-5,0

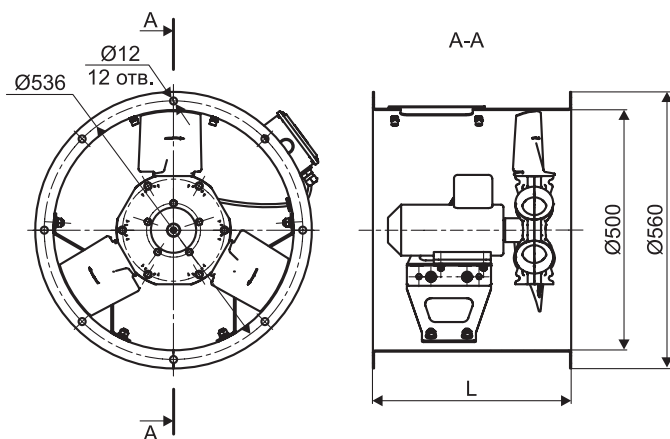
Наименование	Номер кривой	N, кВт	n, об/мин	Комплектация колеса	Ток, А при 380В	L, мм	Масса*, кг
РОСА-500/10-5,0-О-О-R3L5,0/PAG/25-1,1/3000/220-380	1	1,1	2760	R3L5,0/PAG/25	2,65	440	28
РОСА-500/10-5,0-О-О-R3L5,0/PAG/01-1,5/3000/220-380	2	1,5	2790	R3L5,0/PAG/01	3,48	440	31
РОСА-500/10-5,0-О-О-R3L5,0/PAG/05-2,2/3000/220-380	3	2,2	2810	R3L5,0/PAG/05	4,97	440	33
РОСА-500/10-5,0-О-О-R3L5,0/PAG/09-3/3000/220-380	4	3,0	2820	R3L5,0/PAG/09	6,54	515	38
РОСА-500/10-5,0-О-О-R3L5,0/PAG/13-4/3000/220-380	5	4,0	2840	R3L5,0/PAG/13	8,41	515	43
РОСА-500/10-5,0-О-О-R3L5,0/PAG/17-5,5/3000/220-380	6	5,5	2850	R3L5,0/PAG/17	11,2	515	52
РОСА-500/10-5,0-О-О-R3L5,0/PAG/21-7,5/3000/220-380	7	7,5	2860	R3L5,0/PAG/21	15,1	630	77

* Масса указана для РОСА-500/10; при изменении типа двигателя либо типа корпуса массу вентилятора уточняется индивидуально.

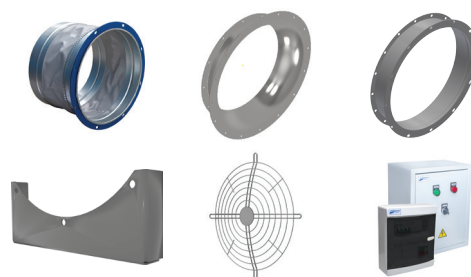
Аэродинамические характеристики РОСА-500-5,0



Габаритные и присоединительные размеры РОСА-500-5,0



Дополнительная комплектация стр.146



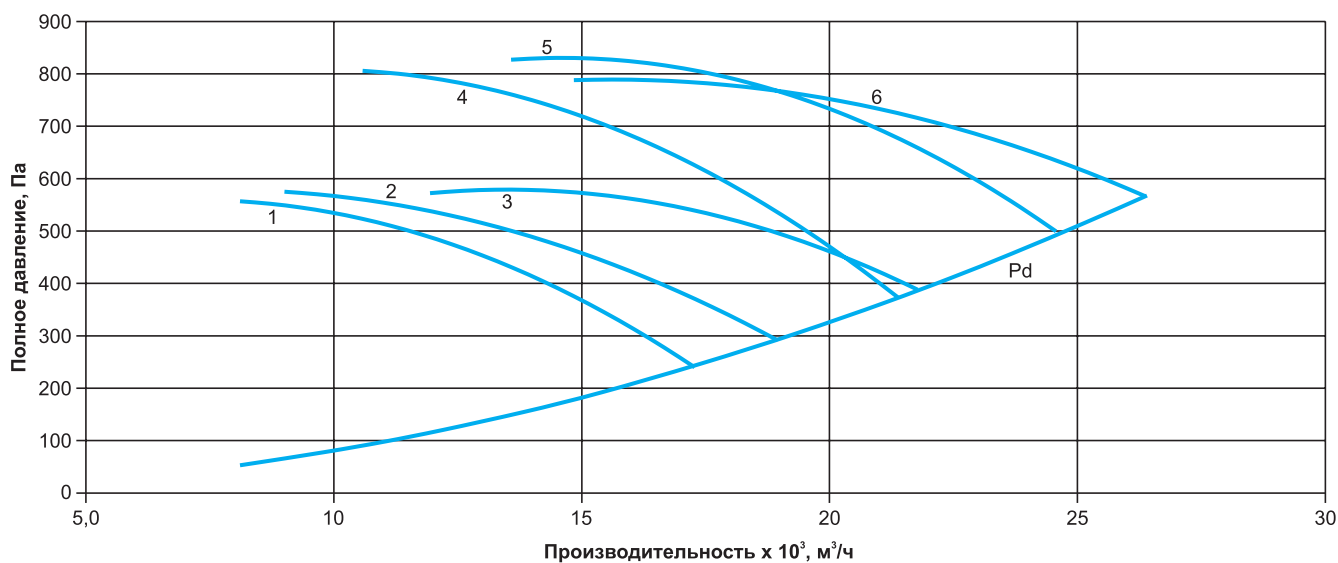
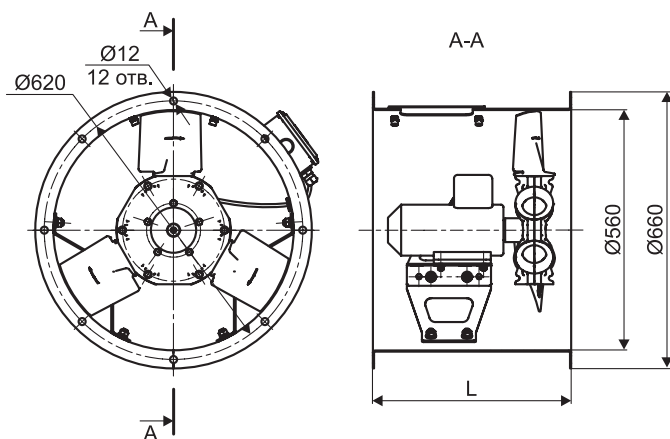
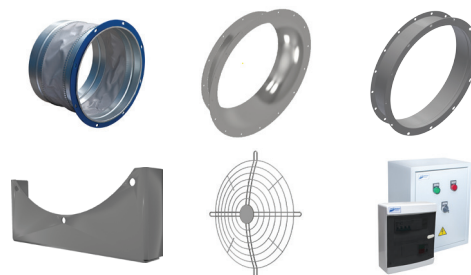
Шумовые характеристики РОСА-500-5

Модель	Уровень звуковой мощности, дБ в октавных полосах частот, Гц								Общий, дБа
	63	125	250	500	1000	2000	4000	8000	
РОСА-500/10-5,0-О-О-R3L5,0/PAG/25-1,1/3000/220-380	93	90	89	89	89	88	90	86	99
РОСА-500/10-5,0-О-О-R3L5,0/PAG/01-1,5/3000/220-380	91	89	90	89	90	89	90	86	98
РОСА-500/10-5,0-О-О-R3L5,0/PAG/05-2,2/3000/220-380	84	89	89	89	90	89	90	86	99
РОСА-500/10-5,0-О-О-R3L5,0/PAG/09-3/3000/220-380	91	89	87	86	86	86	88	85	97
РОСА-500/10-5,0-О-О-R3L5,0/PAG/13-4/3000/220-380	93	89	88	89	90	89	89	87	99
РОСА-500/10-5,0-О-О-R3L5,0/PAG/17-5,5/3000/220-380	93	90	88	87	86	86	88	85	97
РОСА-500/10-5,0-О-О-R3L5,0/PAG/21-7,5/3000/220-380	96	93	91	93	94	93	93	90	102

Технические характеристики РОСА-500-5,6

Наименование	Номер кривой	N, кВт	n, об/мин	Комплектация колеса	Ток, А при 380В	L, мм	Масса*, кг
РОСА-500/10-5,6-О-R3L5,6/PAG/29-1,5/3000/220-380	1	1,5	2790	R3L5,6/PAG/29	3,48	440	35
РОСА-500/10-5,6-О-R3L5,6/PAG/33-2,2/3000/220-380	2	2,2	2810	R3L5,6/PAG/33	4,97	440	37
РОСА-500/10-5,6-О-R3L5,6/PAG/37-3/3000/220-380	3	3,0	2820	R3L5,6/PAG/37	6,54	515	41
РОСА-500/10-5,6-О-R3L5,6/PAG/09-4/3000/220-380	4	4,0	2840	R3L5,6/PAG/09	8,41	515	47
РОСА-500/10-5,6-О-R3L5,6/PAG/17-5,5/3000/220-380	5	5,5	2850	R3L5,6/PAG/17	11,2	515	56
РОСА-500/10-5,6-О-R3L5,6/PAG/21-7,5/3000/220-380	6	7,5	2860	R3L5,6/PAG/21	15,1	630	65

* Масса указана для РОСА-500/10; при изменении типа двигателя либо типа корпуса массу вентилятора уточняется индивидуально.

Аэродинамические характеристики РОСА-500-5,6

Габаритные и присоединительные размеры РОСА-500-5,6

Дополнительная комплектация стр.146

Шумовые характеристики РОСА-500-5,6

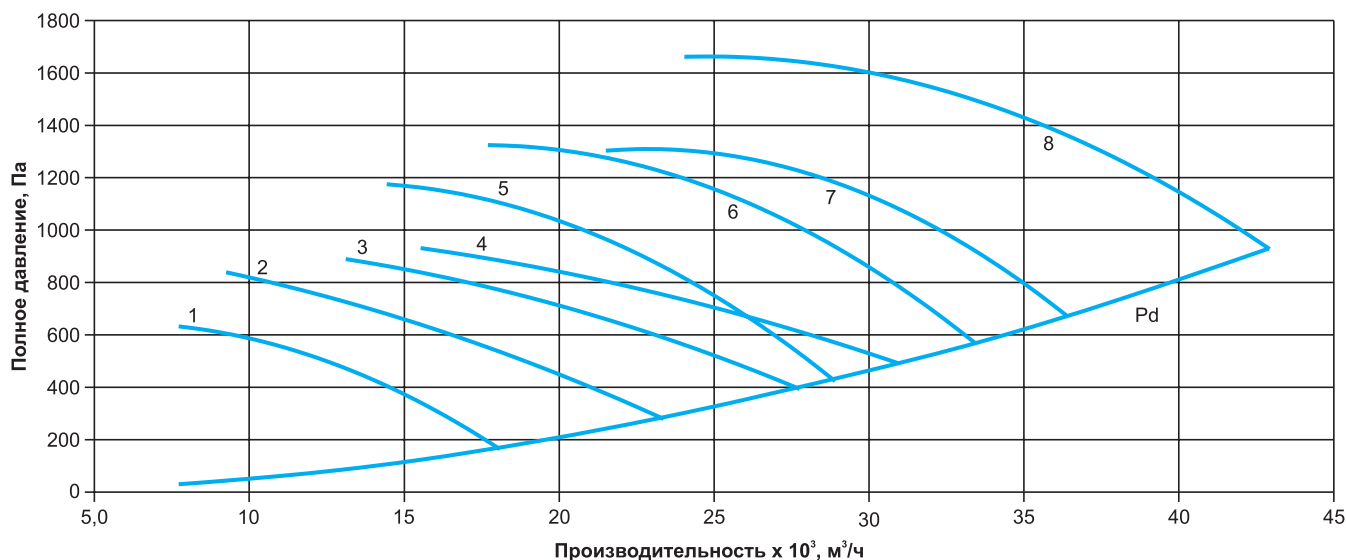
Модель	Уровень звуковой мощности, дБ в октавных полосах частот, Гц								Общий, дБа
	63	125	250	500	1000	2000	4000	8000	
РОСА-500/10-5,6-О-R3L5,6/PAG/29-1,5/3000/220-380	91	90	91	92	92	90	90	87	100
РОСА-500/10-5,6-О-R3L5,6/PAG/33-2,2/3000/220-380	93	90	90	90	91	90	91	88	100
РОСА-500/10-5,6-О-R3L5,6/PAG/37-3/3000/220-380	93	90	89	89	89	88	90	86	99
РОСА-500/10-5,6-О-R3L5,6/PAG/09-4/3000/220-380	95	92	91	91	91	90	92	88	100
РОСА-500/10-5,6-О-R3L5,6/PAG/17-5,5/3000/220-380	96	93	91	93	94	93	93	90	102
РОСА-500/10-5,6-О-R3L5,6/PAG/21-7,5/3000/220-380	94	90	89	89	89	89	90	87	99

Технические характеристики РОСА-500-6,3

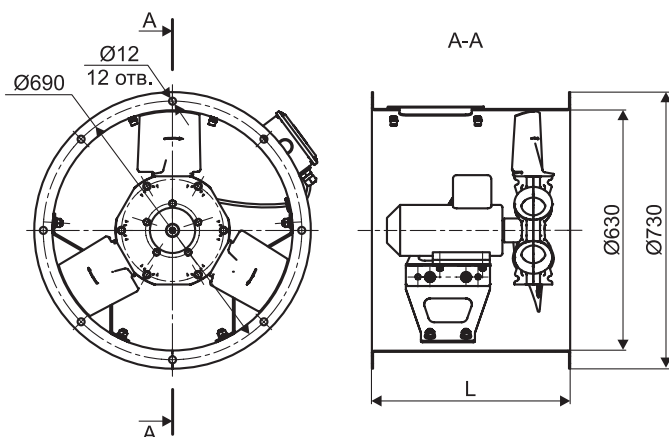
Наименование	Номер кривой	N, кВт	n, об/мин	Комплектация колеса	Ток, А при 380В	L, мм	Масса*, кг
РОСА-500/10-6,3-О-R4Z6,3/PAG/49-2,2/3000/220-380	1	2,2	2810	R4Z6,3/PAG/49	4,97	440	38
РОСА-500/10-6,3-О-R4Z6,3/PAG/53-3,0/3000/220-380	2	3,0	2820	R4Z6,3/PAG/53	6,54	515	43
РОСА-500/10-6,3-О-R4Z6,3/PAG/57-4,0/3000/220-380	3	4,0	2840	R4Z6,3/PAG/57	8,41	515	48
РОСА-500/10-6,3-О-R4Z6,3/PAG/61-5,5/3000/220-380	4	5,5	2850	R4Z6,3/PAG/61	11,2	515	57
РОСА-500/10-6,3-О-R4Z6,3/PAG/33-7,5/3000/220-380	5	7,5	2860	R4Z6,3/PAG/33	15,1	630	66
РОСА-500/10-6,3-О-R4Z6,3/PAG/37-11/3000/220-380	6	11,0	2880	R4Z6,3/PAG/37	21,3	630	106
РОСА-500/10-6,3-О-R4Z6,3/PAG/41-15/3000/220-380	7	15,0	2910	R4Z6,3/PAG/41	28,8	820	189
РОСА-500/10-6,3-О-R4Z6,3/PAG/21-18,5/3000/220-380	8	18,5	2920	R4Z6,3/PAG/21	34,7	820	198

* Масса указана для РОСА-500/10; при изменении типа двигателя либо типа корпуса массу вентилятора уточняется индивидуально.

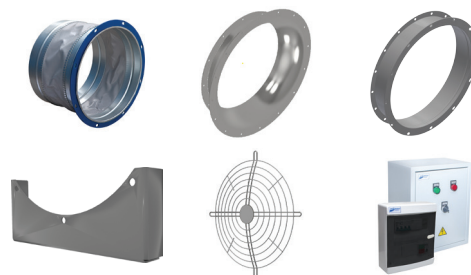
Аэродинамические характеристики РОСА-500-6,3



Габаритные и присоединительные размеры РОСА-500-6,3



Дополнительная комплектация стр.146



Шумовые характеристики РОСА-500-6,3

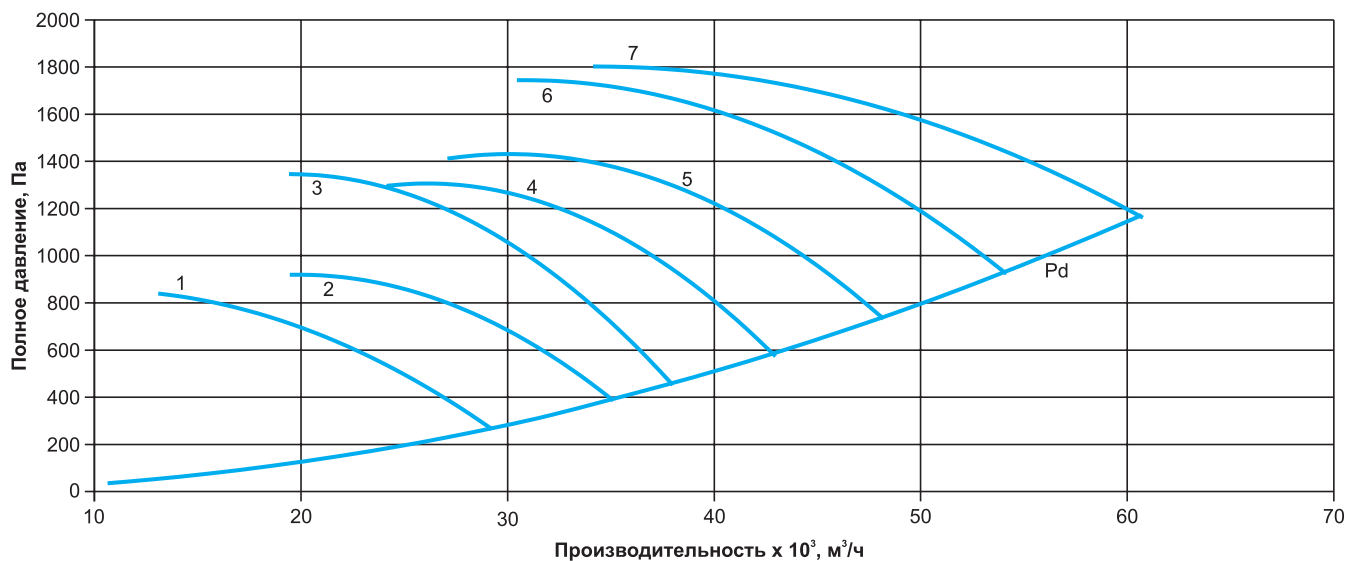
Модель	Уровень звуковой мощности, дБ в октавных полосах частот, Гц								Общий, дБа
	63	125	250	500	1000	2000	4000	8000	
РОСА-500/10-6,3-О-R4Z6,3/PAG/49-2,2/3000/220-380	94	99	101	102	100	96	93	88	94
РОСА-500/10-6,3-О-R4Z6,3/PAG/53-3,0/3000/220-380	79	84	86	86	85	81	77	73	79
РОСА-500/10-6,3-О-R4Z6,3/PAG/57-4,0/3000/220-380	81	81	82	83	82	80	79	75	81
РОСА-500/10-6,3-О-R4Z6,3/PAG/61-5,5/3000/220-380	83	79	80	81	80	9	80	76	89
РОСА-500/10-6,3-О-R4Z6,3/PAG/33-7,5/3000/220-380	80	80	80	79	79	78	80	76	88
РОСА-500/10-6,3-О-R4Z6,3/PAG/37-11/3000/220-380	82	80	79	79	79	79	80	76	89
РОСА-500/10-6,3-О-R4Z6,3/PAG/41-15/3000/220-380	82	80	79	79	80	79	80	76	89
РОСА-500/10-6,3-О-R4Z6,3/PAG/21-18,5/3000/220-380	83	79	80	81	80	79	80	76	89

Технические характеристики РОСА-500-7,1

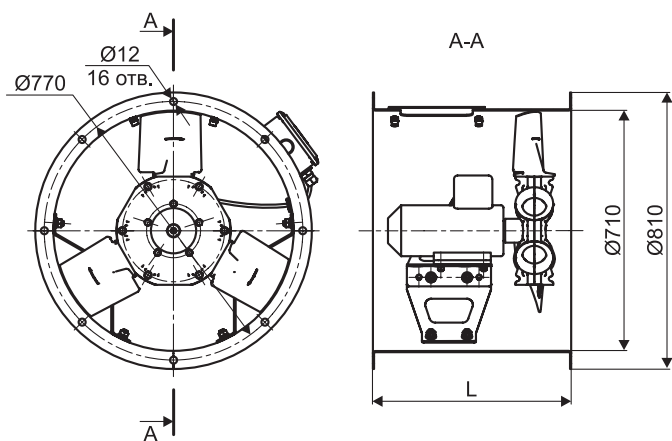
Наименование	Номер кривой	N, кВт	n, об/мин	Комплектация колеса	Ток, А при 380В	L, мм	Масса*, кг
РОСА-500/10-7,1-О-R4Z7,1/PAG/53-5,5/3000/220-380	1	5,5	2850	R4Z7,1/PAG/53	8,41	515	52
РОСА-500/10-7,1-О-R4Z7,1/PAG/57-7,5/3000/220-380	2	7,5	2860	R4Z7,1/PAG/57	15,1	515	60
РОСА-500/10-7,1-О-R4Z7,1/PAG/33-11,0/3000/220-380	3	11,0	2880	R4Z7,1/PAG/33	21,3	630	67
РОСА-500/10-7,1-О-R4Z7,1/PAG/37-15,0/3000/220-380	4	15,0	2910	R4Z7,1/PAG/37	28,8	820	108
РОСА-500/10-7,1-О-R4Z7,1/PAG/41-18,5/3000/220-380	5	18,5	2920	R4Z7,1/PAG/41	34,7	820	146
РОСА-500/10-7,1-О-R4Z7,1/PAG/17-22/3000/220-380	6	22,0	2920	R4Z7,1/PAG/17	41,0	820	187
РОСА-500/10-7,1-О-R4Z7,1/PAG/21-30/3000/220-380	7	30,0	2920	R4Z7,1/PAG/21	55,4	820	210

* Масса указана для РОСА-500/10; при изменении типа двигателя либо типа корпуса массу вентилятора уточняется индивидуально.

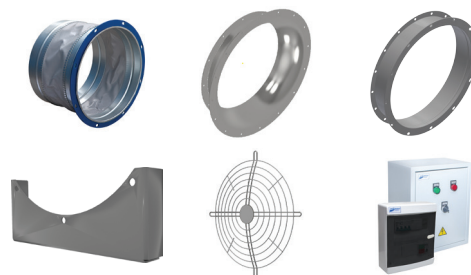
Аэродинамические характеристики РОСА-500-7,1



Габаритные и присоединительные размеры РОСА-500-7,1



Дополнительная комплектация стр.146



Шумовые характеристики РОСА-500-7,1

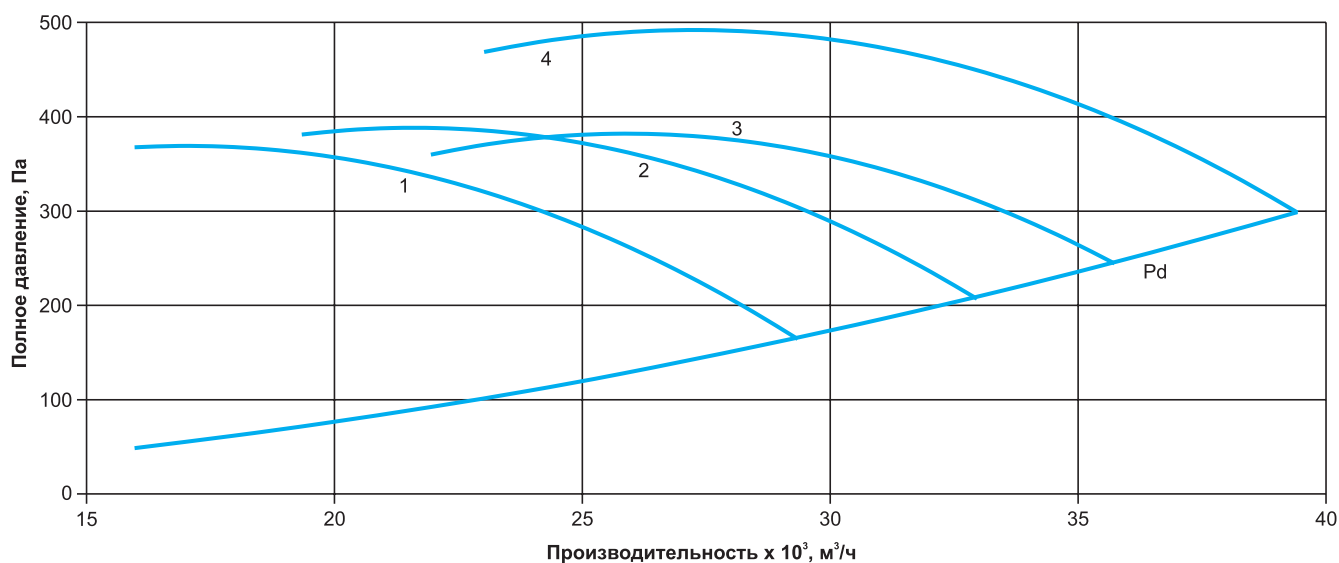
Модель	Уровень звуковой мощности, дБ в октавных полосах частот, Гц								Общий, дБа
	63	125	250	500	1000	2000	4000	8000	
РОСА-500/10-7,1-О-R4Z7,1/PAG/53-5,5/3000/220-380	95	101	105	105	103	100	97	92	111
РОСА-500/10-7,1-О-R4Z7,1/PAG/57-7,5/3000/220-380	80	8	90	90	88	84	81	76	95
РОСА-500/10-7,1-О-R4Z7,1/PAG/33-11,0/3000/220-380	83	84	86	87	86	84	83	79	94
РОСА-500/10-7,1-О-R4Z7,1/PAG/37-15,0/3000/220-380	85	83	82	83	83	82	83	79	92
РОСА-500/10-7,1-О-R4Z7,1/PAG/41-18,5/3000/220-380	84	83	82	82	82	81	82	78	91
РОСА-500/10-7,1-О-R4Z7,1/PAG/17-22/3000/220-380	87	84	83	82	83	83	83	79	92
РОСА-500/10-7,1-О-R4Z7,1/PAG/21-30/3000/220-380	87	83	83	82	82	82	82	78	92

Технические характеристики РОСА-500-8,0-1500

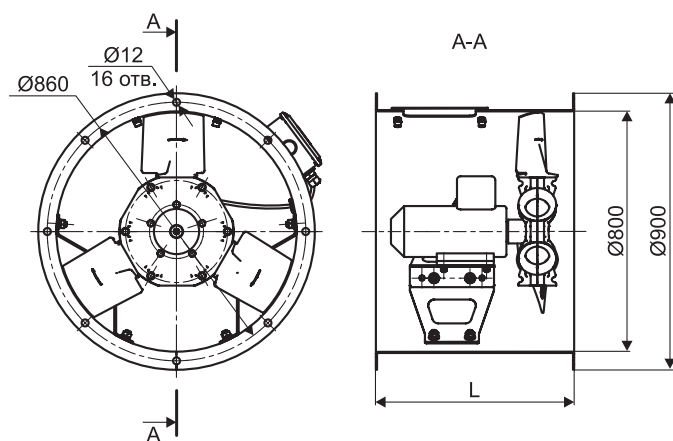
Наименование	Номер кривой	N, кВт	n, об/мин	Комплектация колеса	Ток, А при 380В	L, мм	Масса*, кг
РОСА-500/10-8,0-О-Р4Z8,0/PAG/38-2,2/1500/220-380	1	2,2	1390	R4Z8,0/PAG/38	5,36	515	67
РОСА-500/10-8,0-О-Р4Z8,0/PAG/42-3/1500/220-380	2	3,0	1410	R4Z8,0/PAG/42	7,12	515	69
РОСА-500/10-8,0-О-Р4Z8,0/PAG/46-4/1500/220-380	3	4,0	1410	R4Z8,0/PAG/46	9,38	515	79
РОСА-500/10-8,0-О-Р4Z8,0/PAG/22-5,5/1500/220-380	4	5,5	1440	R4Z8,0/PAG/22	12,1	630	95

* Масса указана для РОСА-500/10; при изменении типа двигателя либо типа корпуса массу вентилятора уточняется индивидуально.

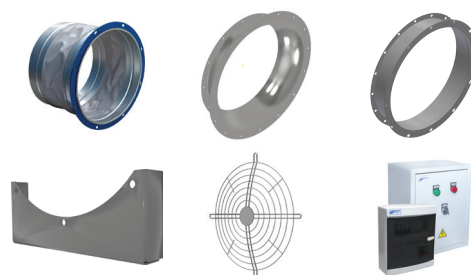
Аэродинамические характеристики РОСА-500-8,0-1500



Габаритные и присоединительные размеры РОСА-500-8,0-1500



Дополнительная комплектация стр.146



Шумовые характеристики РОСА-500-8,0-1500

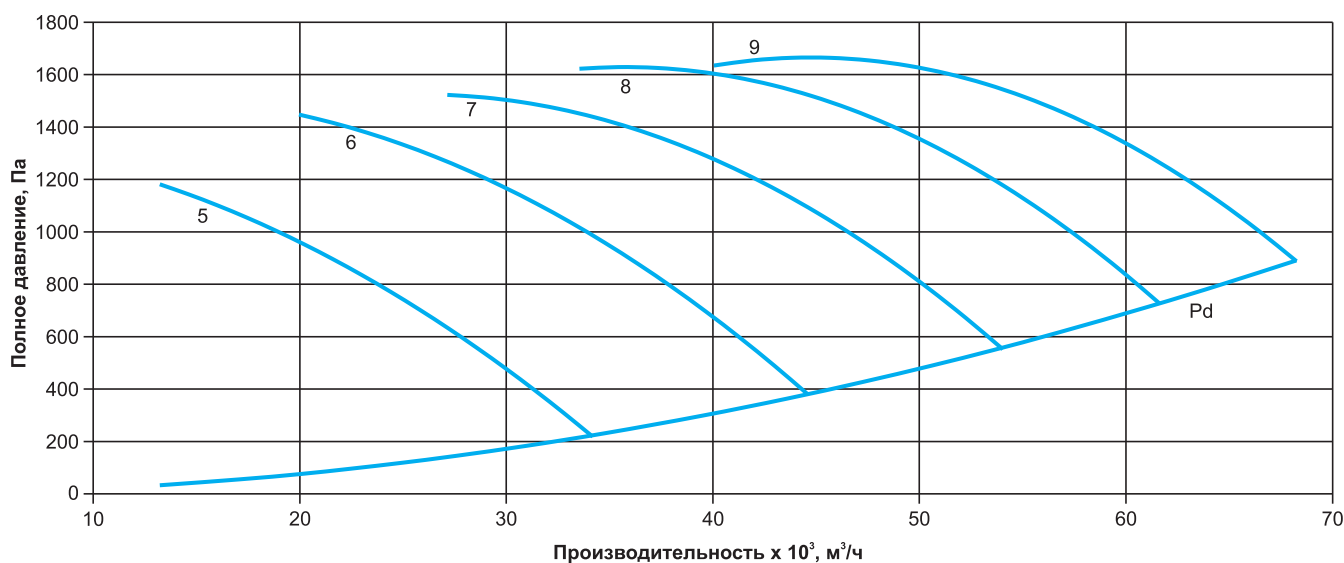
Модель	Уровень звуковой мощности, дБ в октавных полосах частот, Гц								Общий, дБа
	63	125	250	500	1000	2000	4000	8000	
РОСА-500/10-8,0-О-Р4Z8,0/PAG/38-2,2/1500/220-380	96	102	109	109	108	103	101	96	114
РОСА-500/10-8,0-О-Р4Z8,0/PAG/42-3/1500/220-380	100	103	105	105	106	104	103	99	113
РОСА-500/10-8,0-О-Р4Z8,0/PAG/46-4/1500/220-380	81	86	94	93	92	88	85	81	99
РОСА-500/10-8,0-О-Р4Z8,0/PAG/22-5,5/1500/220-380	84	87	89	90	91	88	87	83	97

Технические характеристики POCA-500-8,0-3000

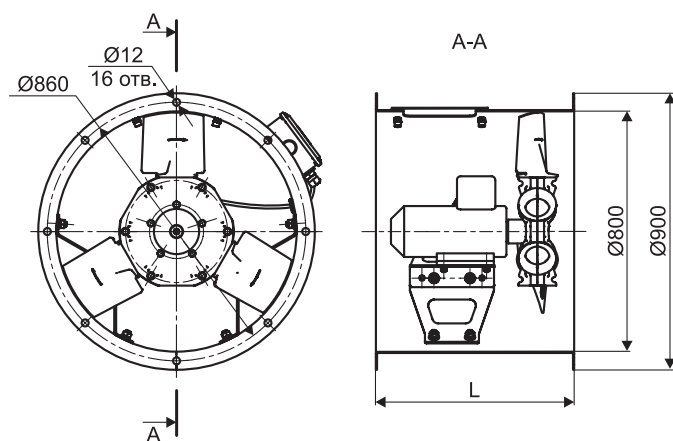
Наименование	Номер кривой	N, кВт	n, об/мин	Комплектация колеса	Ток, А при 380В	L, мм	Масса*, кг
POCA-500/10-8,0-O-R4Z8,0/PAG/25-7,5/3000/220-380	5	7,5	2860	R4Z8,0/PAG/25	15,1	630	108
POCA-500/10-8,0-O-R4Z8,0/PAG/29-11/3000/380-660	6	11,0	2880	R4Z8,0/PAG/29	21,3	630	135
POCA-500/10-8,0-O-R4Z8,0/PAG/33-15/3000/380-660	7	15,0	2910	R4Z8,0/PAG/33	28,8	820	191
POCA-500/10-8,0-O-R4Z8,0/PAG/37-22/3000/380-660	8	22,0	2920	R4Z8,0/PAG/37	41,0	820	222
POCA-500/10-8,0-O-R4Z8,0/PAG/41-30/3000/380-660	9	30,0	2920	R4Z8,0/PAG/41	55,4	820	245

* Масса указана для POCA-500/10; при изменении типа двигателя либо типа корпуса массу вентилятора уточняется индивидуально.

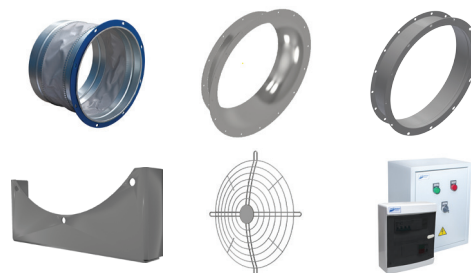
Аэродинамические характеристики POCA-500-8,0-3000



Габаритные и присоединительные размеры POCA-500-8,0-3000



Дополнительная комплектация стр.146



Шумовые характеристики POCA-500-8,0-3000

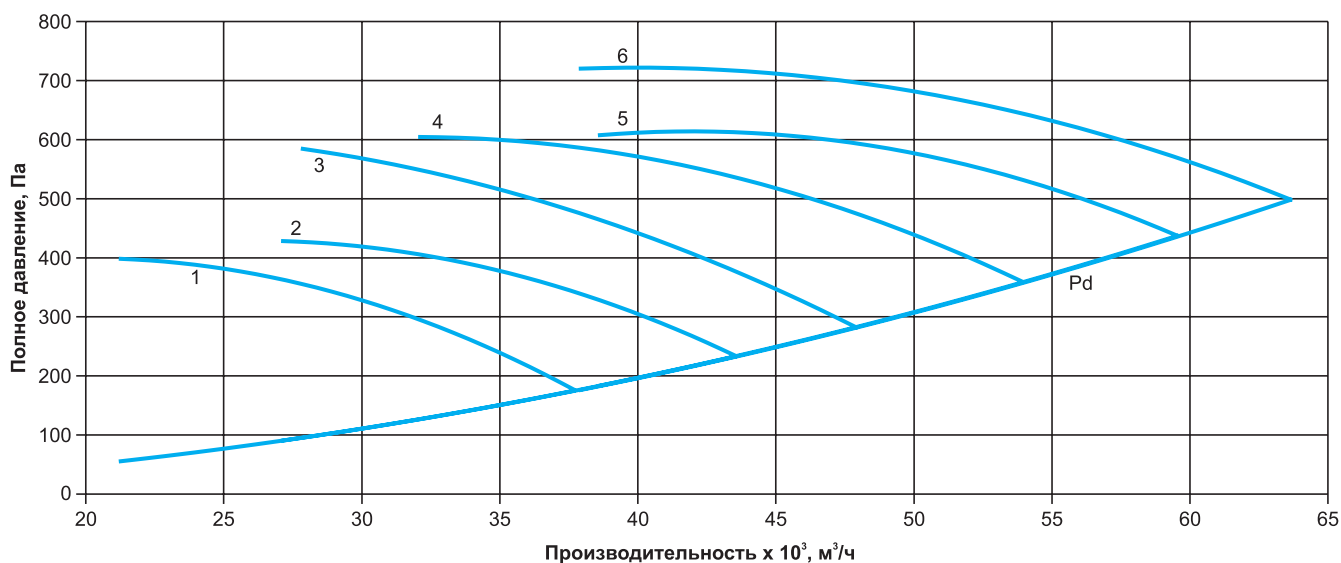
Модель	Уровень звуковой мощности, дБ в октавных полосах частот, Гц								Общий, дБа
	63	125	250	500	1000	2000	4000	8000	
POCA-500/10-8,0-O-R4Z8,0/PAG/25-7,5/3000/220-380	88	87	85	87	87	86	87	82	96
POCA-500/10-8,0-O-R4Z8,0/PAG/29-11/3000/380-660	88	87	85	86	86	85	85	81	95
POCA-500/10-8,0-O-R4Z8,0/PAG/33-15/3000/380-660	91	88	86	85	85	86	85	81	96
POCA-500/10-8,0-O-R4Z8,0/PAG/37-22/3000/380-660	92	88	87	85	85	85	84	80	96
POCA-500/10-8,0-O-R4Z8,0/PAG/41-30/3000/380-660	71	77	85	84	83	79	76	72	90

Технические характеристики РОСА-500-9,0

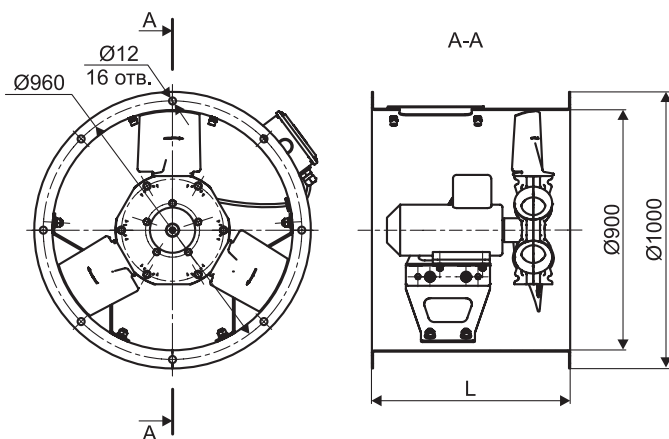
Наименование	Номер кривой	N, кВт	n, об/мин	Комплектация колеса	Ток, А при 380В	L, мм	Масса*, кг
РОСА-500/10-9,0-О-М5Z9,0/PAG/34-4,0/1500/220-380	1	4,0	1410	M5Z9/PAG/34	9,38	515	84
РОСА-500/10-9,0-О-М5Z9,0/PAG/38-5,5/1500/220-380	2	5,5	1440	M5Z9/PAG/38	12,1	630	115
РОСА-500/10-9,0-О-М5Z9,0/PAG/14-7,5/1500/380-660	3	7,5	1440	M5Z9/PAG/14	15,8	630	125
РОСА-500/10-9,0-О-М5Z9,0/PAG/18-11/1500/380-660	4	11,0	1440	M5Z9/PAG/18	22,9	630	135
РОСА-500/10-9,0-О-М5Z9,0/PAG/22-15/1500/380-660	5	15,0	1450	M5Z9/PAG/22	30,1	820	202
РОСА-500/10-9,0-О-М5Z9,0/PAG/93-18,5/1500/380-660	6	18,5	1450	M5Z9/PAG/93	36,1	820	205

* Масса указана для РОСА-500/10; при изменении типа двигателя либо типа корпуса массу вентилятора уточняется индивидуально.

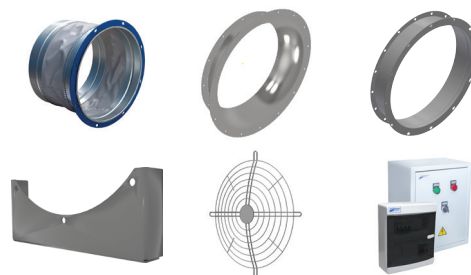
Аэродинамические характеристики РОСА-500-9,0



Габаритные и присоединительные размеры РОСА-500-9,0



Дополнительная комплектация стр.146



Шумовые характеристики РОСА-500-9,0

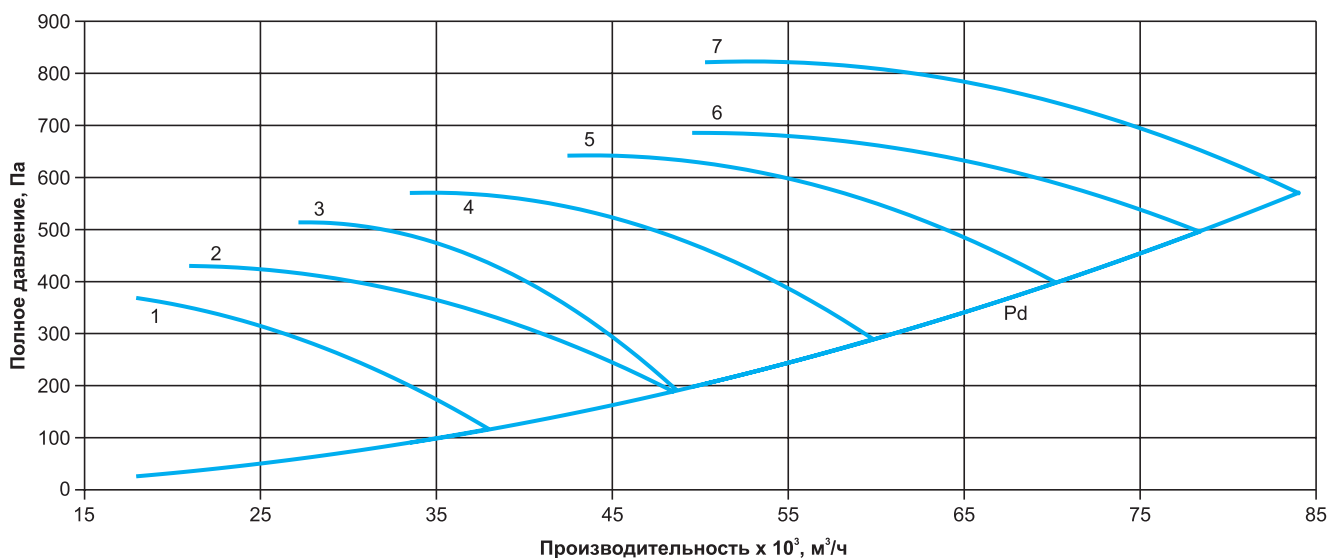
Модель	Уровень звуковой мощности, дБ в октавных полосах частот, Гц								Общий, дБа
	63	125	250	500	1000	2000	4000	8000	
РОСА-500/10-9,0-О-М5Z9,0/PAG/34-4,0/1500/220-380	88	85	83	82	82	82	82	77	93
РОСА-500/10-9,0-О-М5Z9,0/PAG/38-5,5/1500/220-380	93	90	88	87	87	85	85	77	97
РОСА-500/10-9,0-О-М5Z9,0/PAG/14-7,5/1500/380-660	92	89	87	74	74	83	84	75	96
РОСА-500/10-9,0-О-М5Z9,0/PAG/18-11/1500/380-660	93	90	88	86	86	84	84	77	97
РОСА-500/10-9,0-О-М5Z9,0/PAG/22-15/1500/380-660	95	92	90	86	86	86	85	78	99
РОСА-500/10-9,0-О-М5Z9,0/PAG/93-18,5/1500/380-660	97	94	92	88	88	88	87	80	101

Технические характеристики РОСА-500-10,0

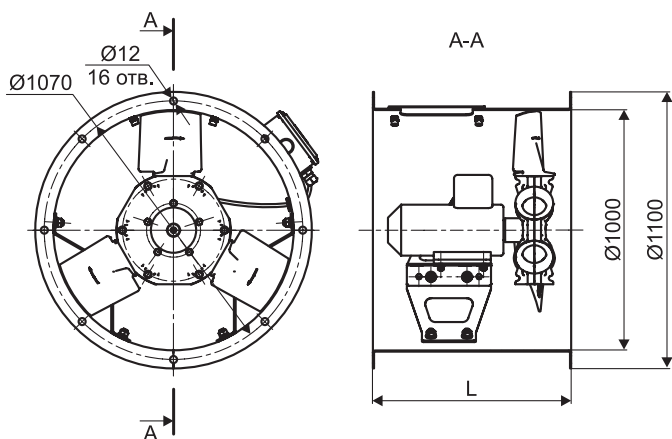
Наименование	Номер кривой	N, кВт	n, об/мин	Комплектация колеса	Ток, А при 380В	L, мм	Масса*, кг
РОСА-500/10-10,0-О-М5Z10,0/PAG/30-4,0/1500/220-380	1	4,0	1410	M5Z10/PAG/30	9,38	515	109
РОСА-500/10-10,0-О-М5Z10,0/PAG/34-5,5/1500/220-380	2	5,5	1440	M5Z10/PAG/34	12,1	630	118
РОСА-500/10-10,0-О-М5Z10,0/PAG/10-7,5/1500/380-660	3	7,5	1440	M5Z10/PAG/10	15,8	630	128
РОСА-500/10-10,0-О-М5Z10,0/PAG/14-11/1500/380-660	4	11,0	1440	M5Z10/PAG/14	22,9	630	137
РОСА-500/10-10,0-О-М5Z10,0/PAG/18-15/1500/380-660	5	15,0	1450	M5Z10/PAG/18	30,1	820	221
РОСА-500/10-10,0-О-М5Z10,0/PAG/22-18,5/1500/220-380	6	18,5	1450	M5Z10/PAG/22	36,1	820	236
РОСА-500/10-10,0-О-М5Z10,0/PAG/93-22/1500/380-660	7	22,0	1450	M5Z10/PAG/93	43,2	820	239

* Масса указана для РОСА-500/10; при изменении типа двигателя либо типа корпуса массу вентилятора уточняется индивидуально.

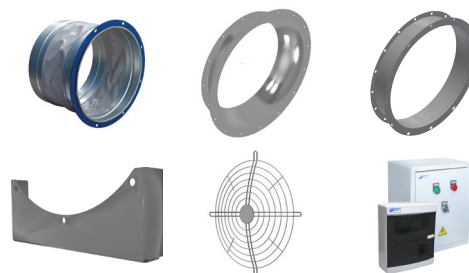
Аэродинамические характеристики РОСА-500-10,0



Габаритные и присоединительные размеры РОСА-500-10,0



Дополнительная комплектация стр.146



Шумовые характеристики РОСА-500-10,0

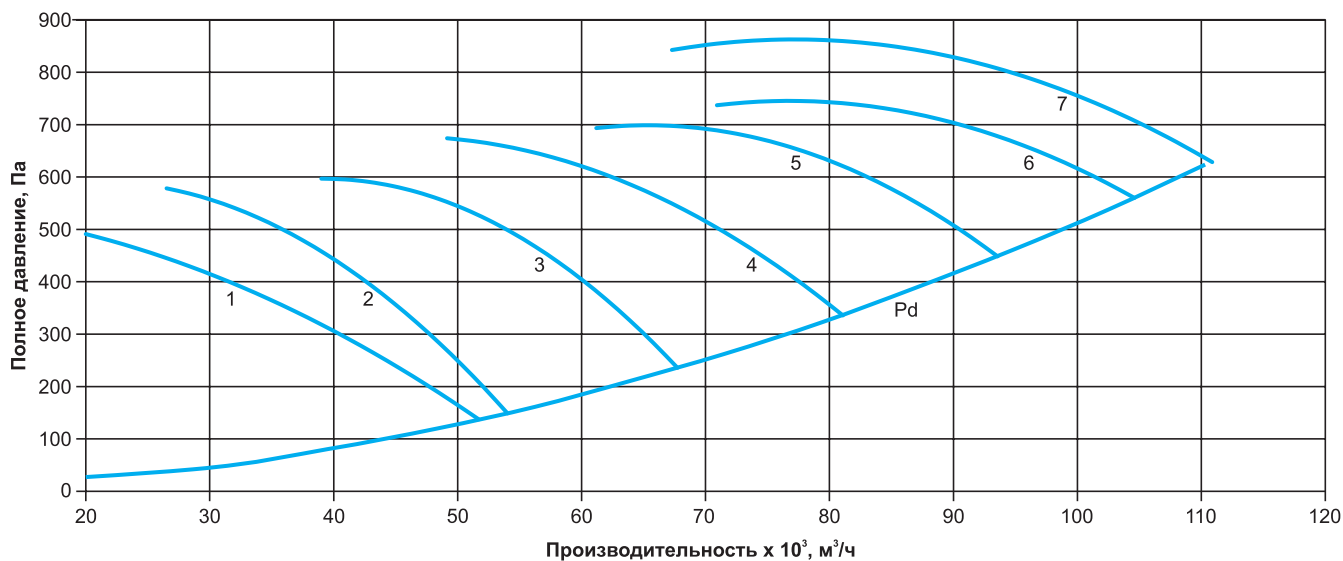
Модель	Уровень звуковой мощности, дБ в октавных полосах частот, Гц								Общий, дБа
	63	125	250	500	1000	2000	4000	8000	
РОСА-500/10-10,0-О-М5Z10,0/PAG/30-4,0/1500/220-380	91	88	86	85	87	84	84	79	96
РОСА-500/10-10,0-О-М5Z10,0/PAG/34-5,5/1500/220-380	93	90	88	87	87	85	85	77	97
РОСА-500/10-10,0-О-М5Z10,0/PAG/10-7,5/1500/380-660	92	89	87	84	84	83	84	75	96
РОСА-500/10-10,0-О-М5Z10,0/PAG/14-11/1500/380-660	95	92	90	87	87	86	86	77	99
РОСА-500/10-10,0-О-М5Z10,0/PAG/18-15/1500/380-660	95	92	90	87	87	86	86	78	99
РОСА-500/10-10,0-О-М5Z10,0/PAG/22-18,5/1500/220-380	97	94	92	89	88	87	87	80	101
РОСА-500/10-10,0-О-М5Z10,0/PAG/93-22/1500/380-660	99	96	94	91	90	99	89	82	103

Технические характеристики РОСА-500-11,2

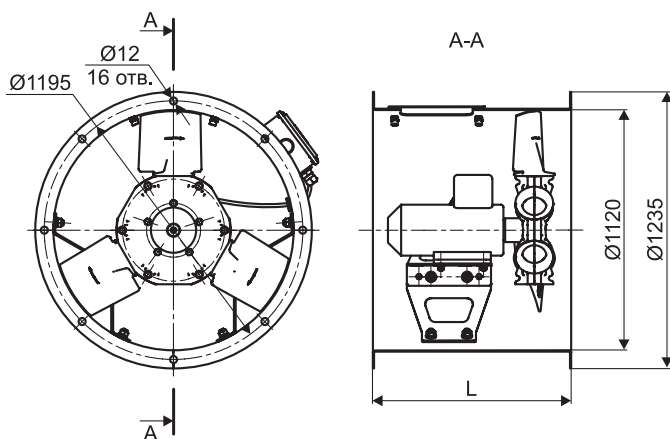
Наименование	Номер кривой	N, кВт	n, об/мин	Комплектация колеса	Ток, А при 380В	L, мм	Масса*, кг
РОСА-500/10-11,2-О-М5Z11,2/PAG/54-7,5/1500/380-660	1	7,5	1440	M5Z11,2/PAG/54	15,8	630	131
РОСА-500/10-11,2-О-М5Z11,2/PAG/26-11/1500/380-660	2	11,0	1440	M5Z11,2/PAG/26	22,9	630	142
РОСА-500/10-11,2-О-М5Z11,2/PAG/30-15/1500/380-660	3	15,0	1450	M5Z11,2/PAG/30	30,1	820	223
РОСА-500/10-11,2-О-М5Z11,2/PAG/34-18,5/1500/380-660	4	18,5	1450	M5Z11,2/PAG/34	36,1	820	241
РОСА-500/10-11,2-О-М5Z11,2/PAG/38-22/1500/380-660	5	22,0	1450	M5Z11,2/PAG/38	43,2	820	259
РОСА-500/10-11,2-О-М5Z11,2/PAG/18-30/1500/380-660	6	30,0	1450	M5Z11,2/PAG/18	57,9	820	293
РОСА-500/10-11,2-О-М5Z11,2/PAG/22-37/1500/380-660	7	37,0	1450	M5Z11,2/PAG/22	69,9	950	358

* Масса указана для РОСА-500/10; при изменении типа двигателя либо типа корпуса массу вентилятора уточняется индивидуально.

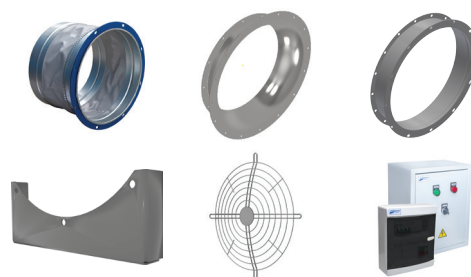
Аэродинамические характеристики РОСА-500-11,2



Габаритные и присоединительные размеры РОСА-500-11,2



Дополнительная комплектация стр.146



Шумовые характеристики РОСА-500-11,2

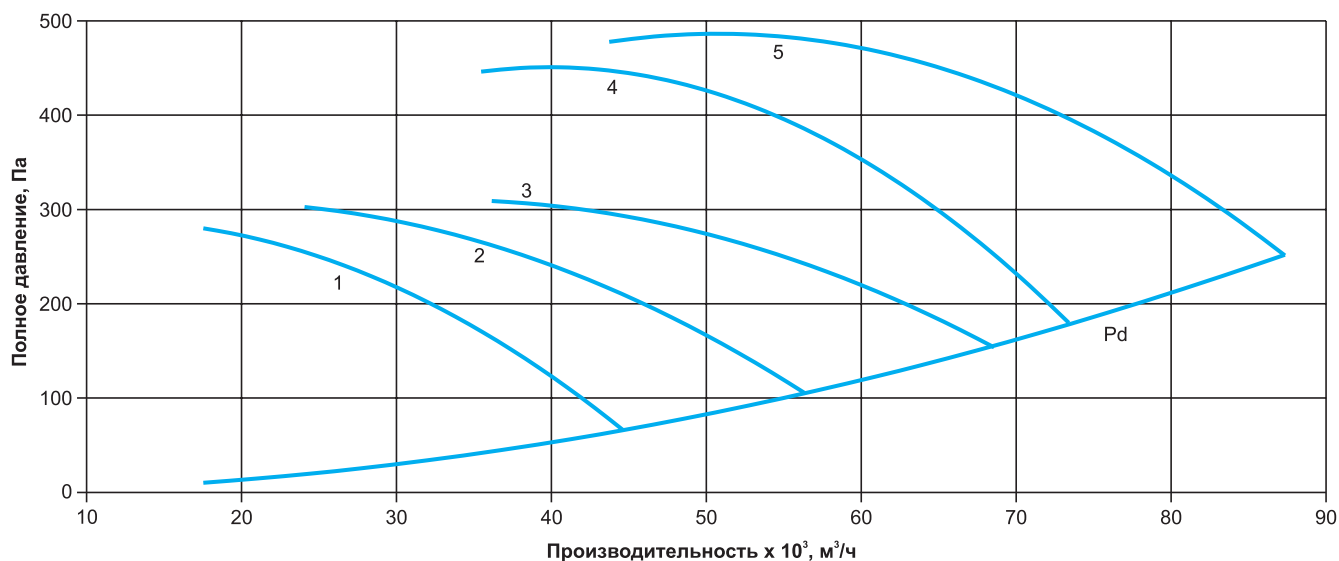
Модель	Уровень звуковой мощности, дБ в октавных полосах частот, Гц								Общий, дБа
	63	125	250	500	1000	2000	4000	8000	
РОСА-500/10-11,2-О-М5Z11,2/PAG/54-7,5/1500/380-660	82	81	93	85	84	80	79	77	91
РОСА-500/10-11,2-О-М5Z11,2/PAG/26-11/1500/380-660	100	97	95	94	92	92	93	90	104
РОСА-500/10-11,2-О-М5Z11,2/PAG/30-15/1500/380-660	97	98	99	95	94	91	90	86	104
РОСА-500/10-11,2-О-М5Z11,2/PAG/34-18,5/1500/380-660	97	94	92	90	89	90	89	84	101
РОСА-500/10-11,2-О-М5Z11,2/PAG/38-22/1500/380-660	98	95	93	92	91	91	91	87	102
РОСА-500/10-11,2-О-М5Z11,2/PAG/18-30/1500/380-660	99	96	94	92	92	92	91	86	103
РОСА-500/10-11,2-О-М5Z11,2/PAG/22-37/1500/380-660	100	97	95	93	93	93	91	87	104

Технические характеристики РОСА-500-12,5-1000

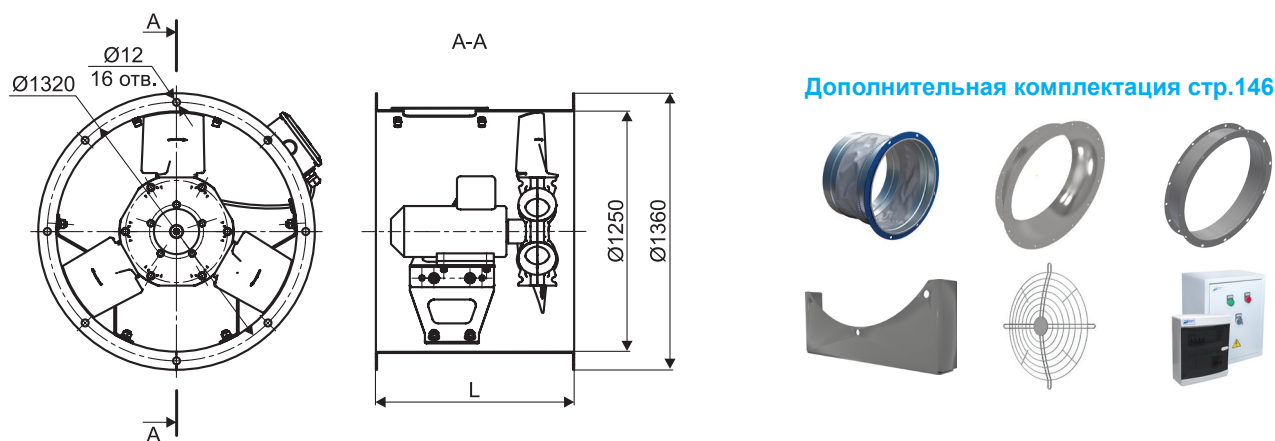
Наименование	Номер кривой	N, кВт	n, об/мин	Комплектация колеса	Ток, А при 380В	L, мм	Масса*, кг
РОСА-500/10-12,5-О-М5Z12,5/PAG/55-4,0/1000/220-380	1	4,0	930	M5Z12,5/PAG/55	9,74	630	154
РОСА-500/10-12,5-О-М5Z12,5/PAG/59-5,5/1000/380-660	2	5,5	950	M5Z12,5/PAG/59	13,2	630	177
РОСА-500/10-12,5-О-М5Z12,5/PAG/63-7,5/1000/380-660	3	7,5	950	M5Z12,5/PAG/63	17,2	630	192
РОСА-500/10-12,5-О-М5Z12,5/PAG/15-11/1000/380-660	4	11,0	960	M5Z12,5/PAG/15	23,6	820	239
РОСА-500/10-12,5-О-М5Z12,5/PAG/19-15/1000/380-660	5	15,0	960	M5Z12,5/PAG/19	31,2	820	259

* Масса указана для РОСА-500/10; при изменении типа двигателя либо типа корпуса массу вентилятора уточняется индивидуально.

Аэродинамические характеристики РОСА-500-12,5-1000



Габаритные и присоединительные размеры РОСА-500-12,5-1000



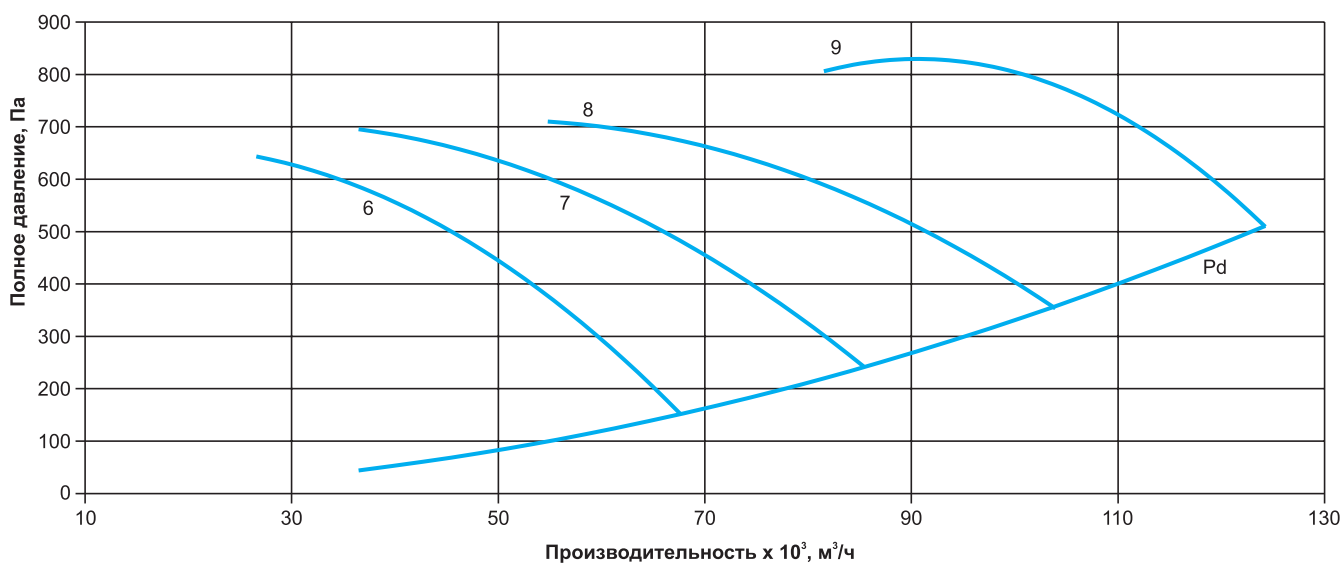
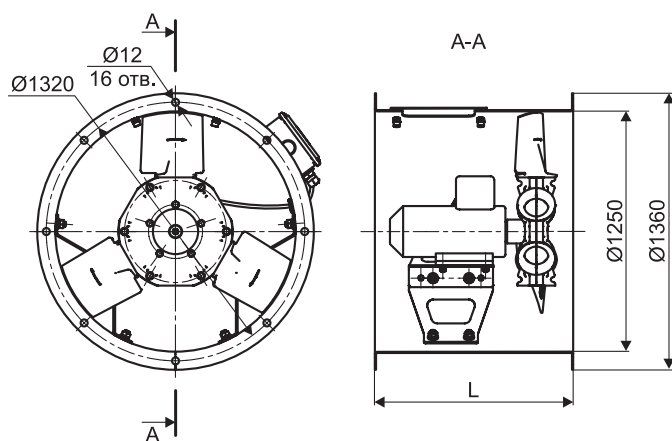
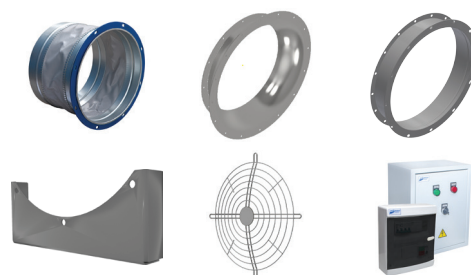
Шумовые характеристики РОСА-500-12,5-1500

Модель	Уровень звуковой мощности, дБ в октавных полосах частот, Гц								Общий, дБа
	63	125	250	500	1000	2000	4000	8000	
РОСА-500/10-12,5-О-М5Z12,5/PAG/55-4,0/1000/220-380	89	86	84	83	83	83	81	77	93
РОСА-500/10-12,5-О-М5Z12,5/PAG/59-5,5/1000/380-660	91	88	86	84	84	84	83	78	95
РОСА-500/10-12,5-О-М5Z12,5/PAG/63-7,5/1000/380-660	94	91	89	88	88	88	87	83	99
РОСА-500/10-12,5-О-М5Z12,5/PAG/15-11/1000/380-660	82	84	82	80	78	75	74	69	89
РОСА-500/10-12,5-О-М5Z12,5/PAG/19-15/1000/380-660	83	78	78	77	77	77	75	70	87

Технические характеристики POCA-500-12,5-1500

Наименование	Номер кривой	N, кВт	n, об/мин	Комплектация колеса	Ток, А при 380В	L, мм	Масса*, кг
POCA-500/10-12,5-O-M5Z12,5/PAG/54-18,5/1500/380-660	6	18,5	1450	M5Z12,5/PAG/54	36,1	820	274
POCA-500/10-12,5-O-M5Z12,5/PAG/58-22/1500/380-660	7	22,0	1450	M5Z12,5/PAG/58	43,2	820	270
POCA-500/10-12,5-O-M5Z12,5/PAG/62-30/1500/380-660	8	30,0	1450	M5Z12,5/PAG/62	57,9	820	304
POCA-500/10-12,5-O-M5Z12,5/PAG/14-37/1500/380-660	9	37,0	1450	M5Z12,5/PAG/14	69,9	950	373

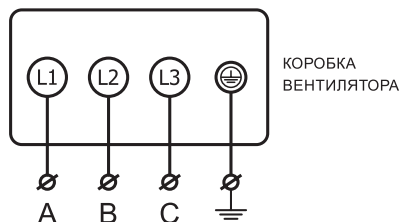
* Масса указана для POCA-500/10; при изменении типа двигателя либо типа корпуса массу вентилятора уточняется индивидуально.

Аэродинамические характеристики POCA-500-12,5-1500

Габаритные и присоединительные размеры POCA-500-12,5-1500

Дополнительная комплектация стр.146

Шумовые характеристики POCA-500-12,5

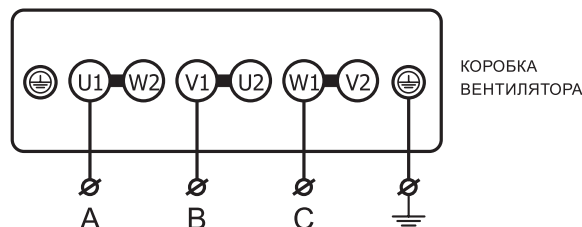
Модель	Уровень звуковой мощности, дБ в октавных полосах частот, Гц								Общий, дБа
	63	125	250	500	1000	2000	4000	8000	
POCA-500/10-12,5-O-M5Z12,5/PAG/54-18,5/1500/380-660	81	78	76	75	75	75	74	69	86
POCA-500/10-12,5-O-M5Z12,5/PAG/58-22/1500/380-660	84	81	79	77	77	77	76	71	88
POCA-500/10-12,5-O-M5Z12,5/PAG/62-30/1500/380-660	85	82	80	79	79	78	77	73	90
POCA-500/10-12,5-O-M5Z12,5/PAG/14-37/1500/380-660	89	86	84	82	83	82	82	77	93

ЭЛЕКТРИЧЕСКИЕ СХЕМЫ ПОДКЛЮЧЕНИЯ ВЕНТИЛЯТОРОВ В СЕТЬ 380 В

Электрическая схема подключения вентиляторов с номинальным напряжением Δ/Y 220/380В



Электрическая схема подключения вентиляторов с номинальным напряжением Δ/Y 380/660В*



* В вентиляторах с номинальным напряжением Δ/Y 380В/660В предусмотрена возможность запуска пониженным напряжением по схеме $Y-\Delta$. Для получения более подробной информации по подключению, обратитесь в отдел технической поддержки.

МАРКИРОВКА

Вентилятор осевой напорный РОСА-500, диаметр рабочего колеса 4,0, укомплектован рабочим колесом R3L4,0/PAG/73, общепромышленного назначения, мощностью электродвигателя N=1,1 кВт, и частотой вращения рабочего колеса $n=3000$ об/мин; напряжение питания электродвигателя 220-380 В; узел подключения присутствует – 1; климатическое исполнение У2.

Вентилятор осевой РОСА-500/10-4,0-О-R3L4,0/PAG/73-1,1/3000/220-380/1-У2

Наименование вентилятора: вентилятор осевой	
Тип корпуса: 10, 20, 30	
Номер вентилятора - номинальный диаметр рабочего колеса, дм	
Исполнение вентилятора общепромышленное	
Комплектация рабочим колесом	
1,1 - мощность электродвигателя, кВт 3000 - частота вращения рабочего колеса, об/мин 220-380 - напряжение питания электродвигателя, В	
Узел подключения: 1-присутствует	
Климатическое исполнение и категория размещения по ГОСТ 15150-69	